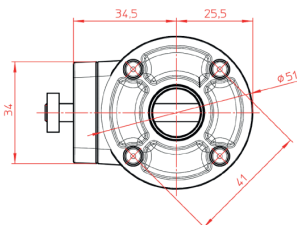
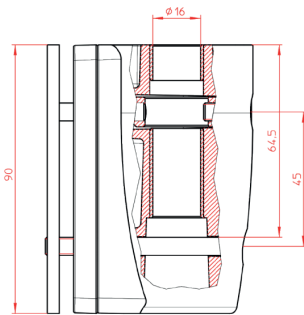


LED Zubehör
 LED accessories

LENSLED II / UNILED II T-Nut Halterung

Artikel-Nr.:	215200-01
EAN:	4260556622194
Zolltarifnr.:	94059900

Bestellnr.:	215200-01
Modell:	LED2WORK Zubehör Gelenkarmleuchte Adapter T-Nut
Anzahl:	1 Stück
Geeignet für:	LENSLED II, UNILED II
Abmessungen (mm):	60 x 90 x 51
Material:	Metall, silber
Befestigung an Leuchte:	anstelle Tischklemme
Gewicht:	400 g
Anmerkung:	Halterung zur Montage an ein T-Nut Profil





LENSLED II / UNILED II t-slot holder

Item number:	215200-01
EAN:	4260556622194
Customs tariff number:	94059900

Order number:	215200-01
Model:	LED2WORK luminaire t-slot holder
Quantity:	1 piece
Suitable for:	LENSLED II, UNILED II
Scope of delivery:	60 x 90 x 51
Material:	metal, silver
Assembling:	instead table clamp
Weight (net):	400 g
Note:	for mounting an articulated arm luminaire on a t-slot profile

